

Knip de twee rondjes uit en doe er een lintje of touwtje doorheen. Dan kan je me om je hoofd dragen.



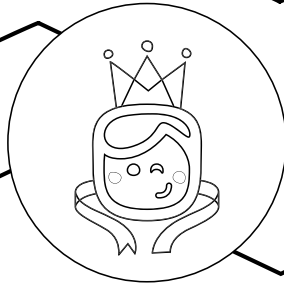
Kleur de kroon in en knip hem uit. Zorg voor een mooi lint of touw en bind hem om je hoofd.



Deel jullie kroontjes op Instagram, gebruik #Koningsspelen.

Kijk voor meer informatie op binnenstebuiten.koningsspelen.nl

naam:
 school:
 groep:

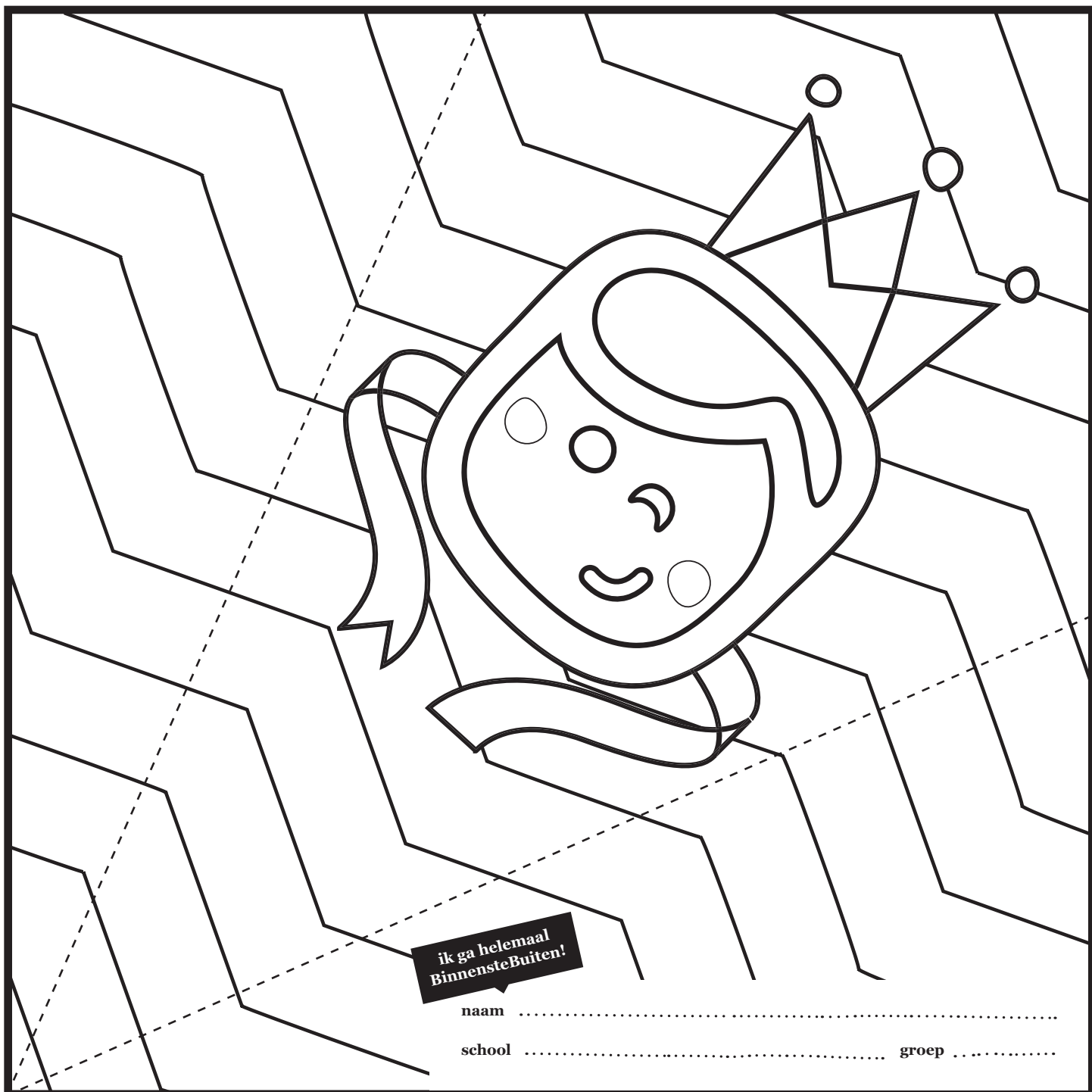


Aftellen naar de Koningsspelen 2018

APRIL

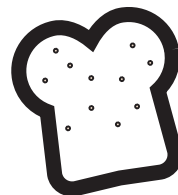
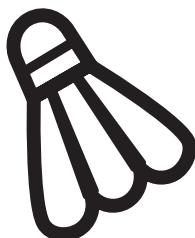
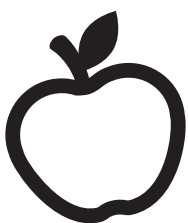
| | | | | |
|---------------------------------------|--|---------------------------------------|---------------------------------------|--|
| ZONDAG 1 ☾ 19 NACHTJES SLAPEN | MAANDAG 2 ☾ 18 NACHTJES SLAPEN | DINSDAG 3 ☾ 17 NACHTJES SLAPEN | WOENSDAG 4 ☾ 16 NACHTJES SLAPEN | DONDERDAG 5 ☾ 15 NACHTJES SLAPEN |
| VRIJDAG 6 ☾ 14 NACHTJES SLAPEN | ZATERDAG 7 ☾ 13 NACHTJES SLAPEN | ZONDAG 8 ☾ 12 NACHTJES SLAPEN | MAANDAG 9 ☾ 11 NACHTJES SLAPEN | DINSDAG 10 ☾ 10 NACHTJES SLAPEN |
| WOENSDAG 11 ☾ 9 NACHTJES SLAPEN | DONDERDAG 12 ☾ 8 NACHTJES SLAPEN | VRIJDAG 13 ☾ 7 NACHTJES SLAPEN | ZATERDAG 14 ☾ 6 NACHTJES SLAPEN | ZONDAG 15 ☾ 5 NACHTJES SLAPEN |
| MAANDAG 16 ☾ 4 NACHTJES SLAPEN | DINSDAG 17 ☾ 3 NACHTJES SLAPEN | WOENSDAG 18 ☾ 2 NACHTJES SLAPEN | DONDERDAG 19 ☾ 1 NACHTJE SLAPEN | |





naam

school groep



Volg de instructies op de volgende pagina en maak een mooie Koningsspelen vlieger.



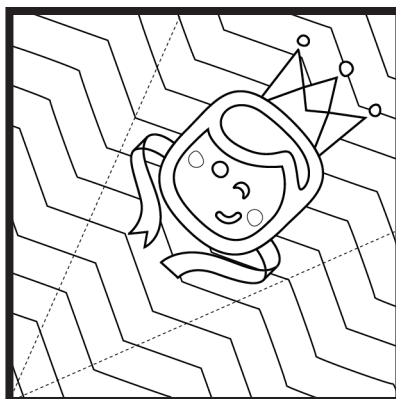
Deel je vlieger op Instagram, gebruik #Koningsspelen en verover een plekje op de wall of fame.

Kijk voor meer informatie op binnenstebuiten.koningsspelen.nl

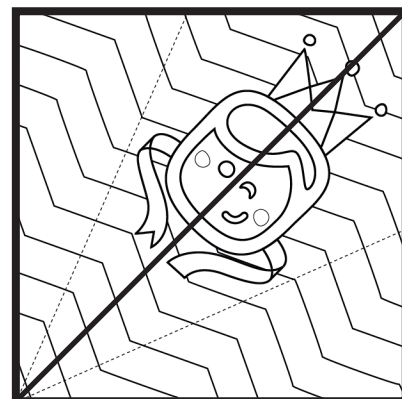
Handleiding Koningsspelen vlieger

Je hebt nodig:

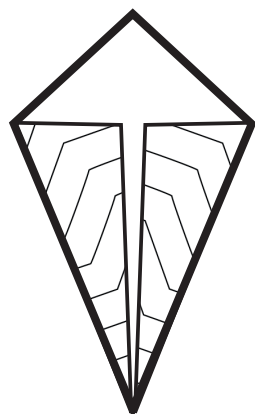
- twee dunne stokjes van +/- 15 cm en 26 cm
- schaar
- plakband
- (vlieger)touw



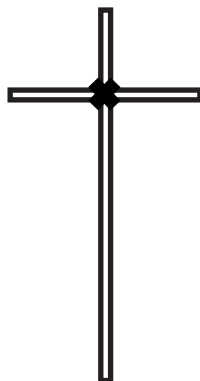
Kleur de vlieger in.



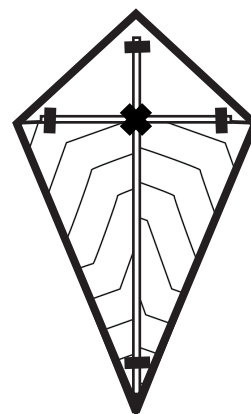
Knip het vierkant uit en vouw doormidden zoals op het plaatje.



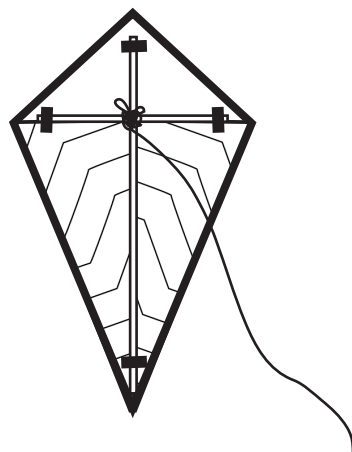
Vouw de punten linksboven en rechtsonder naar de vouwlijn. Plak de punten vast.



Maak de houtjes aan elkaar zoals bovenstaand voorbeeld.



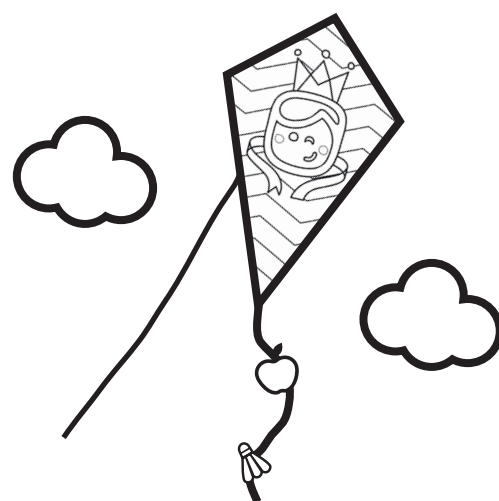
Plak het kruis aan de uiteinden vast aan het papier.



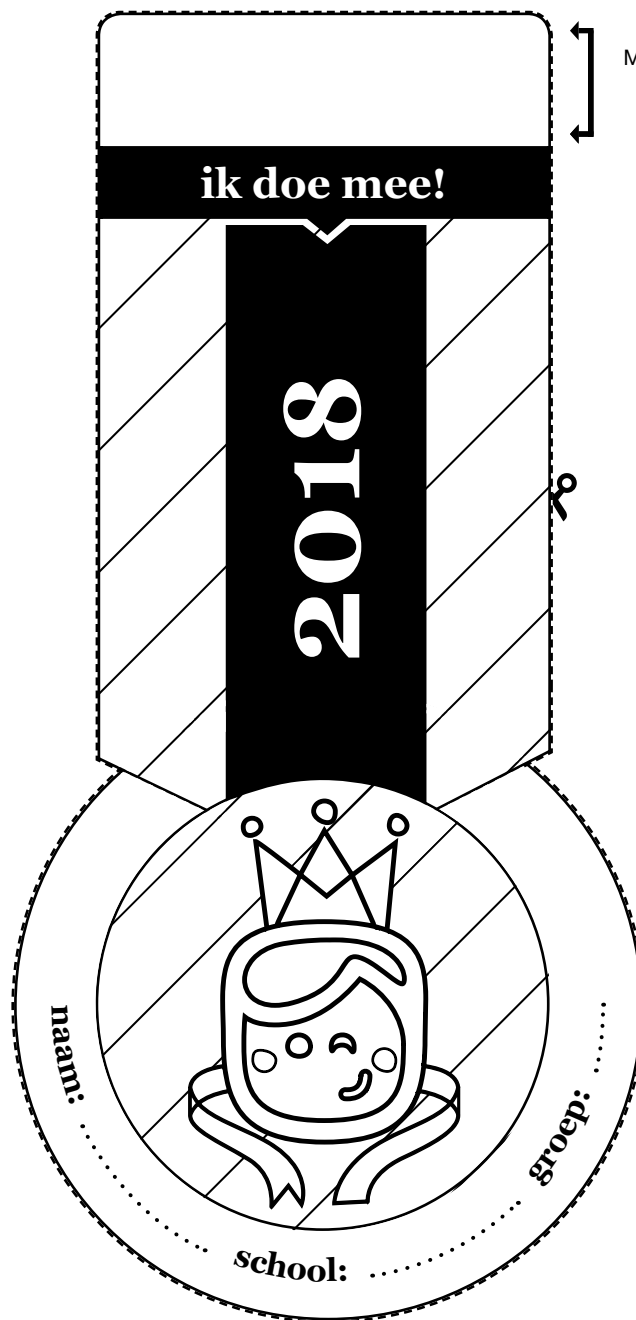
Bevestig het vliegertouw aan het midden van het kruis.



Kleur de iconen in en knip ze uit. Bevestig een stuk touw aan de onderkant van de vlieger en plak de iconen eraan.



Vliegeren maar!



Maak dit stukje vast aan je kleding met een veiligheidssped en je kan me dragen

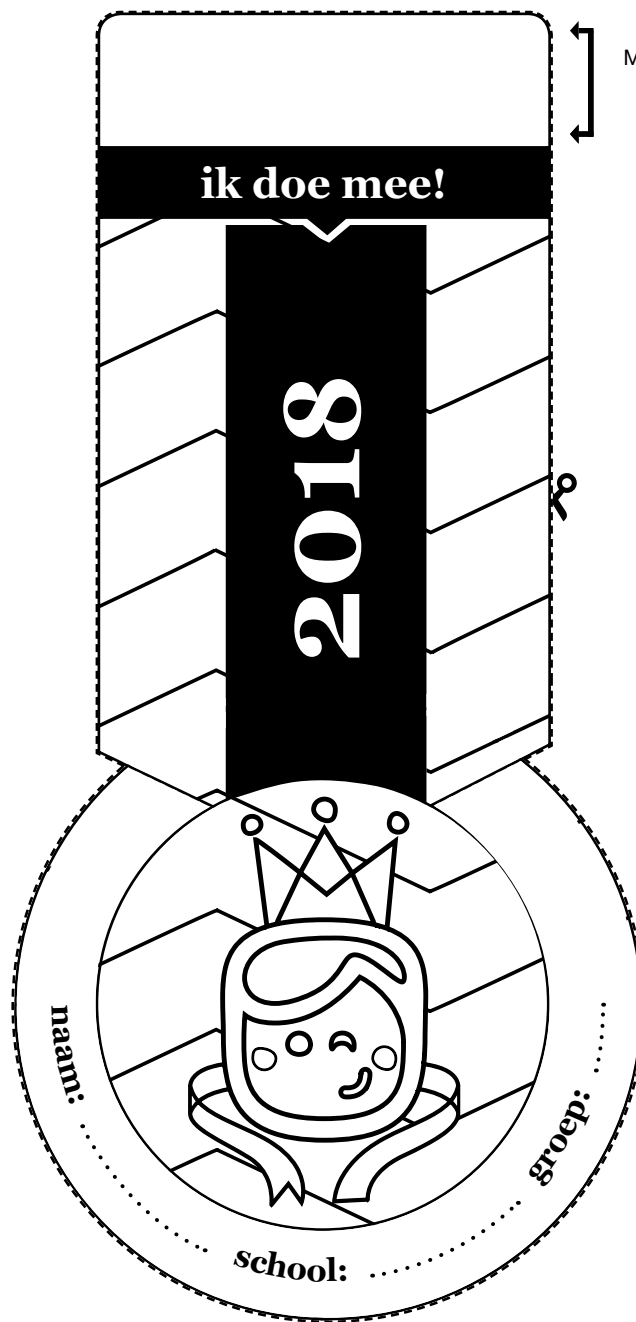


Kleur de medaille in en knip hem uit. Zorg voor een veiligheidssped en hang hem aan je kleding.



Deel jullie medailles op Instagram, gebruik #Koningsspelen.

Kijk voor meer informatie op [koningsspelen.nl/binnenstebuiten](https://www.koningsspelen.nl/binnenstebuiten)



Maak dit stukje vast aan je kleding met een veiligheidssped en je kan me dragen

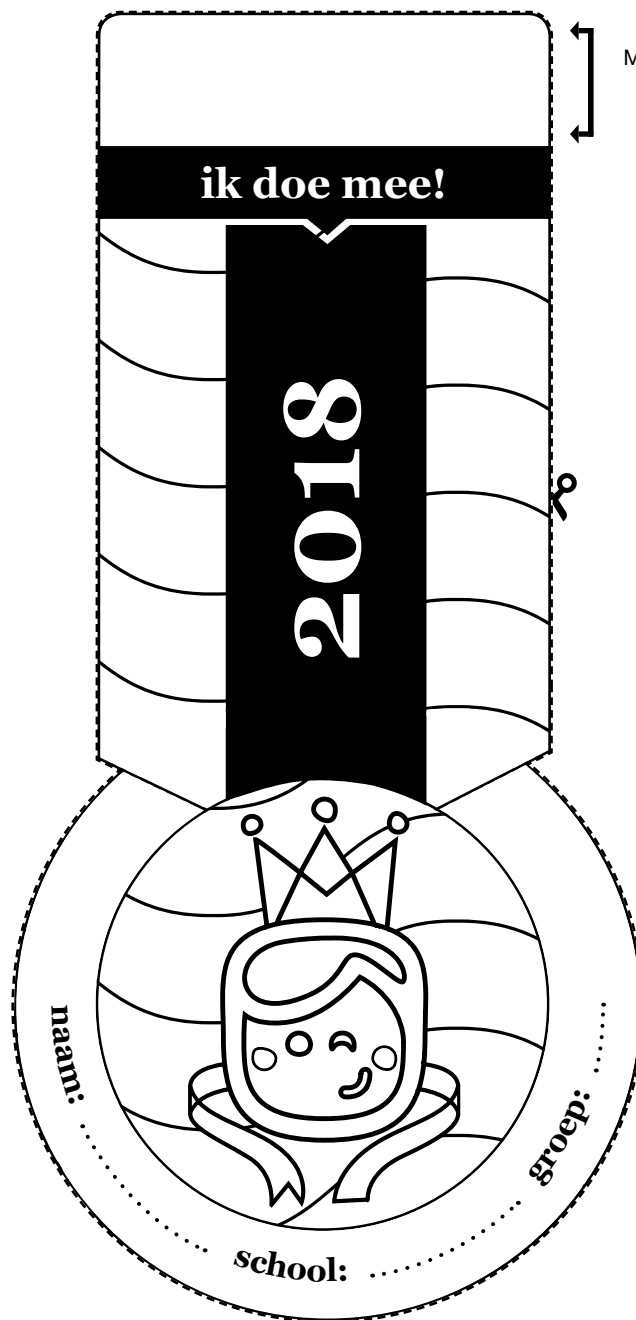


Kleur de medaille in en knip hem uit. Zorg voor een veiligheidssped en hang hem aan je kleding.



Deel jullie medailles op Instagram, gebruik #Koningsspelen.

Kijk voor meer informatie op [koningsspelen.nl/binnenstebuiten](https://www.koningsspelen.nl/binnenstebuiten)



Maak dit stukje vast aan je kleding met een veiligheidssped en je kan me dragen



Kleur de medaille in en knip hem uit. Zorg voor een veiligheidssped en hang hem aan je kleding.



Deel jullie medailles op Instagram, gebruik #Koningsspelen.

Kijk voor meer informatie op [koningsspelen.nl/binnenstebuiten](https://www.koningsspelen.nl/binnenstebuiten)



20 APRIL 2018

Oorkonde

.....

heeft samen met 1,2 miljoen kinderen in Nederland,
in het Caribisch gebied en op Nederlandse scholen in het
buitenland meegedaan aan de Koningsspelen 2018.



**‘Fijn dat je hebt meegedaan.
Samen ontbijten en sporten
brengt ons veel plezier!’**

Zijne Majesteit Koning Willem-Alexander

